



COMBIBOARD ZETA



Blocs de coffrage PVC

- Facile et rapide à installer.
- Sans entretien et facile à nettoyer.
- Résistant à l'usure, le PVC résiste aux produits acides et basiques.
- Hygiénique, ne moisit pas, antibactérien.
- Permet de réaliser tout type de construction en béton armé ou non.
- Peut être utilisé sans béton pour la réalisation de cloisons amovibles.
- Gain de temps, une fois installé, la construction est finie intérieur et extérieur.
- Idéale pour la réalisation des locaux de traite, laiteries, séparations de logettes, sous-bassement de bâtiments, locaux vétérinaires au phyto sanitaires....

Caractéristiques

Largeur **33 cm**

Épaisseur **17,5 ou 10 cm**

Hauteur sur mesure
de **1 m à 6 m**

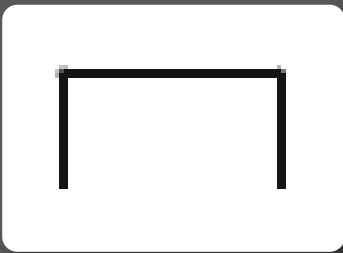
PVC **100% recyclé** et
100% recyclable

www.agriest.com

DONNÉES TECHNIQUES

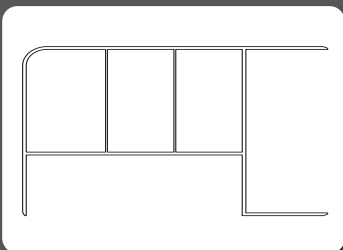
Accessoires

PROFIL DE FINITION EN U

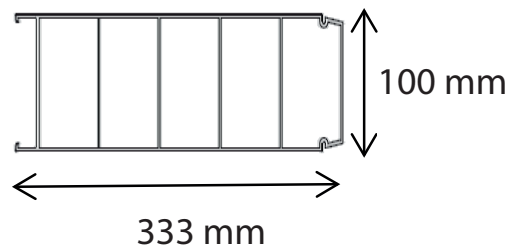
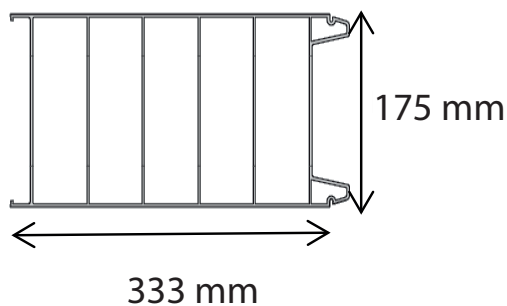


Largeur 100 mm
Longueur 6 m

PROFIL D'ANGLE



ÉLÉMENTS DE COFFRAGE PVC



Hauteur à la demande (minimum 1m, maximum 6m)

www.agriest.com

AGRIEST - Z.A. de la Maze - FR - 70360 SCEY SUR SAONE
TEL. : + 33 (0)3 84 92 76 76 - Mail : contact@agriest.com