



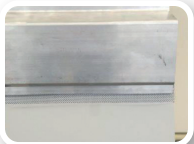
PROTEXO | Porte renforcée à enroulement spéciale grande longueur



Oberleitner
WINDSCHUTZ GmbH Co.KG

Pour toutes les ouvertures jusqu'à **12 m** de largeur en standard et **20 m** sur demande spécifique

Idéale pour les grandes ouvertures et les zones fortement exposées au vent.



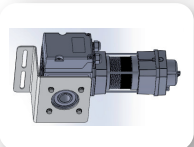
- Bâche 990g/m² et caisson de protection inclus en série.



- Glissières aluminium renforcées.



- Système de clips couillants de chaque côté dans les glissières aluminium lui offre une très grande stabilité aux vents.



- Groupe motoréducteur **250 Nm, 380 V**, pour une ouverture rapide, avec «stop chute» intégré.



- 2 tubes de lestage 80 x 40 x 4 avec bavette 1400g/m²

www.agriestelevage.fr

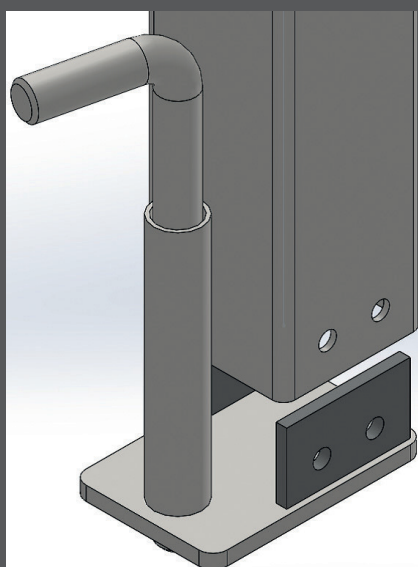
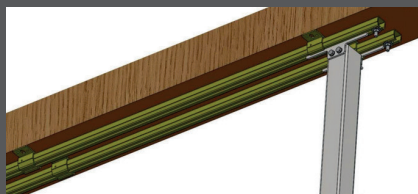


DONNÉES TECHNIQUES

Accessoires



Renfort central anti-tempête pour ouverture jusqu'à 7m
obligatoire à partir de 5,75 m



Merci d'observer les prescriptions AGRIEST lors de l'installation, de l'entretien ou de l'utilisation de votre porte, disponibles sur simple demande ou visibles sur la fiche technique prévue à cet effet.

ENCOMBREMENTS

