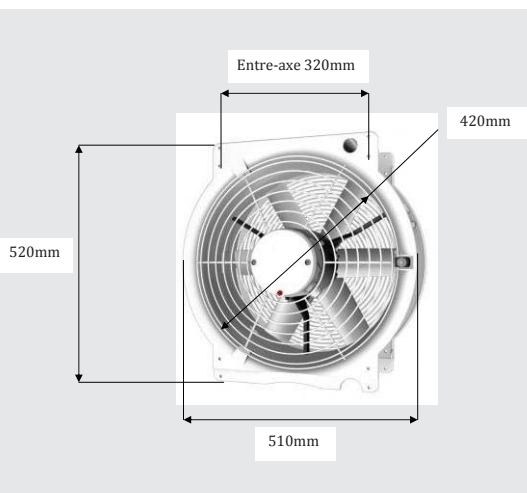




ABBIFAN 5050



ABBI-AEROTECH

Caractéristiques

230V / 400V

Moteur : 0,24 kW

1,3A

Diamètre : 42 cm

1350 rpm

50 dB(A)

Idéal pour les salles de traite.

- Convient pour une superficie de 30 à 50 m².
- Capacité de 5200 m³/h.
- Installation sur chaînettes.
- Norme CE.

Programmable avec régulateur :



DISPOSITIF DE COMMANDE (OPTION)

Régulateur manuel TRIAC 5A.
REF. 205405

PAIRE DE GRILLES DE PROTECTION (OPTION)

REF. 207462

www.agriestelevage.fr