



**PLUS PERFORMANT  
PLUS ECONOMIQUE  
ULTRA SILENCIEUX**

# ABBIFAN 140 XXP 21



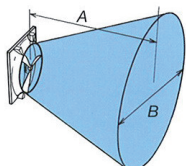
Carter profilé "cône"  
*Ventilation puissante et précise*

Moteur à aimants permanents  
dernière génération avec système  
de contrôle électronique - 0,53Kw (IP65)  
*Gros débit - Faible consommation électrique*  
*Variateur électronique intégré*  
*Contrôle avec précision de la vitesse du ventilateur*  
*avec un simple signal 0-10V*

**ABBI-AEROTECH**

## Caractéristiques

A Longueur de portée (mètres)	Vitesse de l'air (m/sec)	B Largeur de portée (mètres)
3	9	2
6	6	7
9	4,2	11
12	3,2	14
15	2,7	16
18	2,2	18
21	2,0	19



Entrainement direct sans

Moteur faible consommation  
0,53Kw (IP 65)  
*Faible consommation*  
*Étanche à l'humidité et à la poussière*

Pâles en Polypropylène renforcé  
de fibre de verre (PPG)  
*Grand volume de brassage*  
*Durée de vie accrue*

Capacité : 48930 m<sup>3</sup>/h maxi  
*Fort abaissement de la température*



**Efficacité énergétique**  
15.23W/1000m<sup>3</sup>/h

**Dimensions**  
147 x 38 x 144 cm

**Hélice**  
Ø 121,9 cm

**Tension**  
400V - 50Hz

**Poids**  
46 kg

[www.agriestelevage.fr](http://www.agriestelevage.fr)



## DONNÉES TECHNIQUES

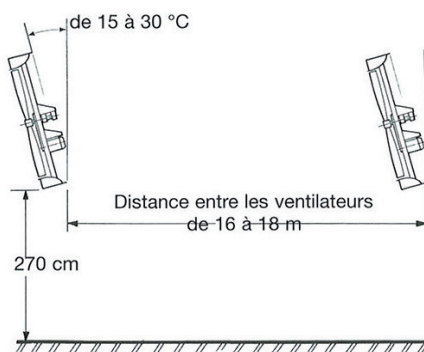
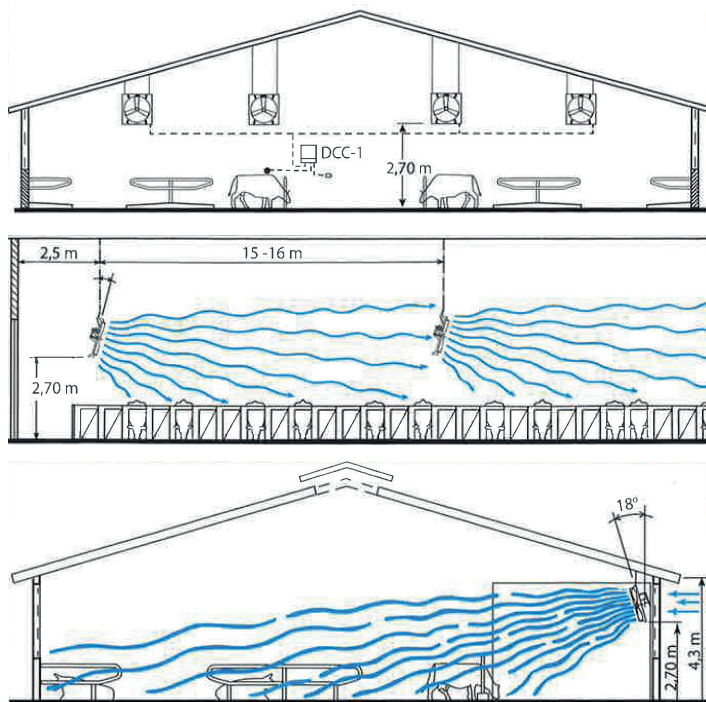
### Accessoires



### RÉGULATEUR DE VENTILATION

Contrôlez le climat de votre bâtiment de façon optimale grâce au DCC-TOUCH.

*Merci d'observer les prescriptions AEROTECH lors de la pose, de l'entretien ou de l'utilisation des ventilateurs, disponibles sur simple demande ou visibles sur la fiche technique prévue à cet effet.*



Idéalement placés au niveau du cornadis, au-dessus de l'aire d'exercice ou au-dessus des stalles, les AbbiFan 140-XXP favorisent les déplacements, l'ingestion d'aliments et conservent la fraîcheur de la ration. Le nombre d'éléments installés est réduit grâce à leur grande capacité de brassage.

[www.agriestelevage.fr](http://www.agriestelevage.fr)

AGRIEST - Z.A. de la Maze - FR - 70360 SCEY SUR SAONE  
TEL. : + 33 (0)3 84 92 76 76 - Mail : [contact@agriestelevage.fr](mailto:contact@agriestelevage.fr)